

产 品 规 格 书

产品名称: 1615-0.6T 红蓝双色

产品型号: SMY1615RB

编 号: _____

版 本 号: A0

日 期: 2019-01-24

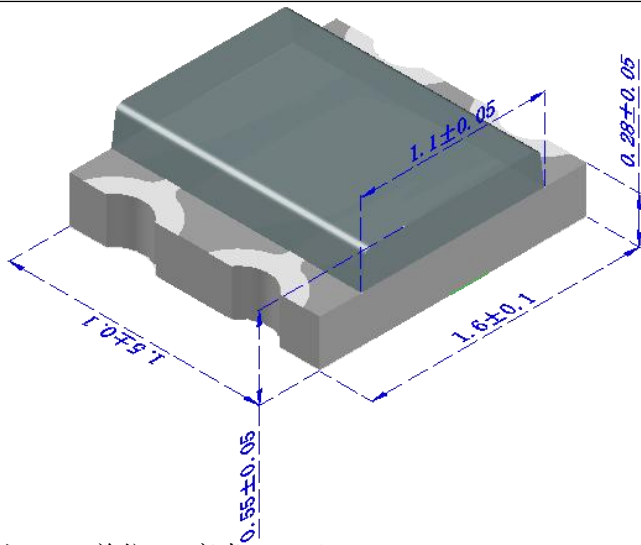
签 核			
制定	审核	品质部	市场部
教耀平	陈强	陈红	曹怡

一. 产品描述

1615RB	版 本	A0
	发布日期	2019.01.24
	页 码	2of9

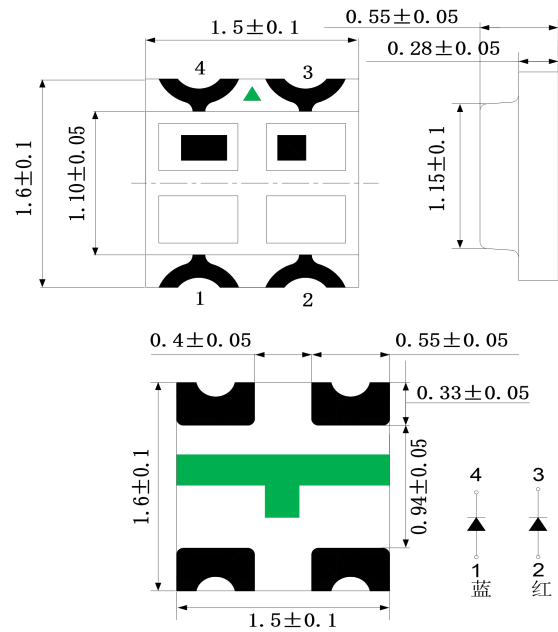
- 外观尺寸(L/W/H) : 1.6×1.5×0.55mm
- 颜色: 红蓝共阳组合
- 胶体: 透明平面胶体
- EIA规范标准包装
- 环保产品, 符合ROHS要求
- 适用于自动贴片机
- 适用于红外线回流焊制程

二.外形尺寸及建议焊盘尺寸



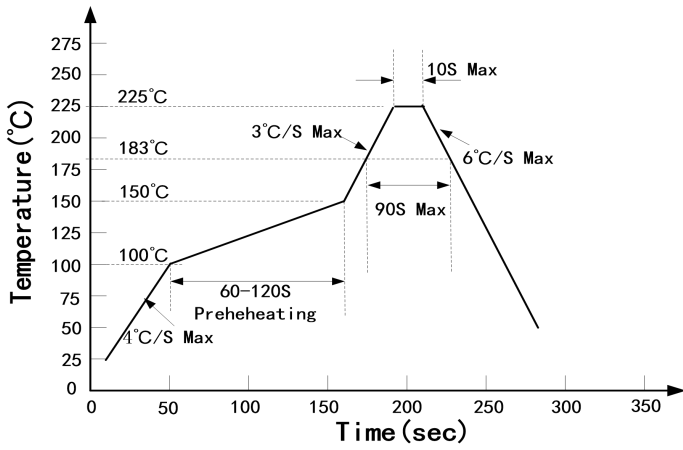
注: 1. 单位 : 毫米 (mm)。

2. 公差 : 如无特别标注则为± 0.1 mm。

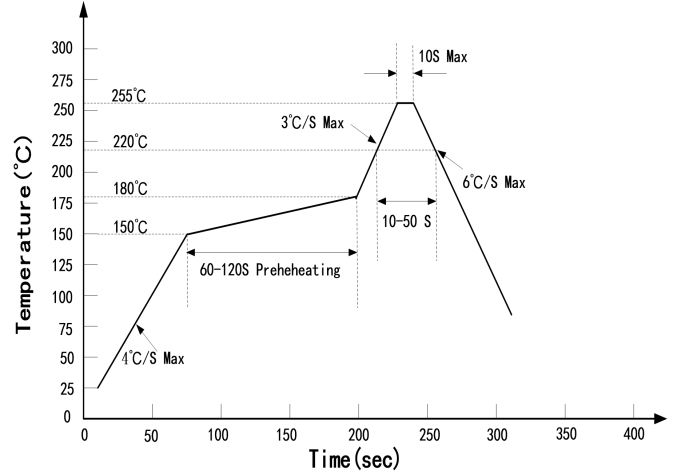


三. 建议焊接温度曲线

1615RB	版 本	A0
	发布日期	2019.01.24
	页 码	3of9



有铅制程



无铅制程

四、光电参数 (Ta=25°C)

最大绝对额定值 (Ta=25°C)

参数	符号	数据		单位
		红光	蓝光	
消耗功率	PD	60	75	MW
最大脉冲电流(1/10 占空比, 0.1ms 脉宽)	IFP	100	80	mA
正向直流工作电流	IF	30	30	mA
反向电压	VR	5		V
存储环境温度	Tstg	室温		
工作环境温度	Topr	室温		
焊接条件	Tsol	回流焊 : 260°C , 5s max		
		手动焊 : 300°C , 3s max		

1615RB	版 本	A0
	发布日期	2019.01.24
	页 码	4of9

参数	符号		数据			单位	测试条件
			最小值	平均	最大值		
正向电压	V _f	R	1.9	---	2.2	V	IF=20mA
		B	2.8	---	3.4	V	IF=20mA
光强	I _v	R	80	---	175	mcd	IF=20mA
		B	100	---	183	mcd	IF=20mA
主波长	λ _d	R	619	---	624	(nm)	IF=20mA
		B	460	---	475	(nm)	IF=20mA
峰值波长	λ _p	R	---	620	---	(nm)	IF=20mA
		B	---	468	---	(nm)	IF=20mA
半波宽	Δλ	R	---	28	---	(nm)	IF=20mA
		B	---	28	---	(nm)	IF=20mA
反向电流	I _r		---	---	10	μA	V _r =5V
半光强视角	2θ _{1/2}		---	120	---	Deg	IF=20mA

五、光电参数代表值特征曲线

1615RB

版 本

A0

发布日期

2019.01.24

页 码

5 of 9

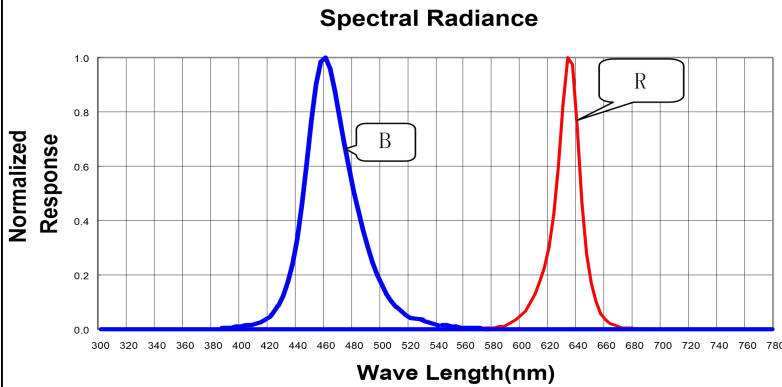


Fig. 1 RELATIVE INTENSITY VS. WAVELENGTH

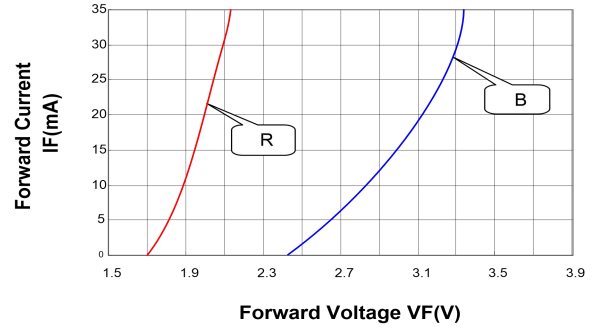


Fig. 2 FORWARD CURRENT VS. FORWARD VOLTAGE

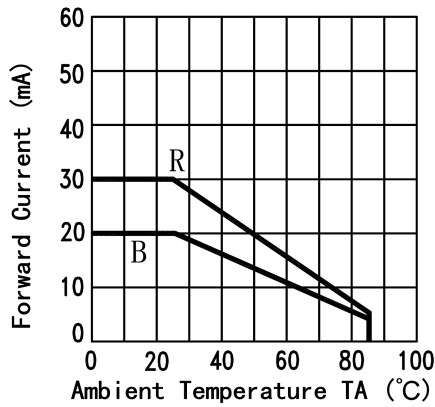


Fig. 3 FORWARD CURRENT DERATING CURVE

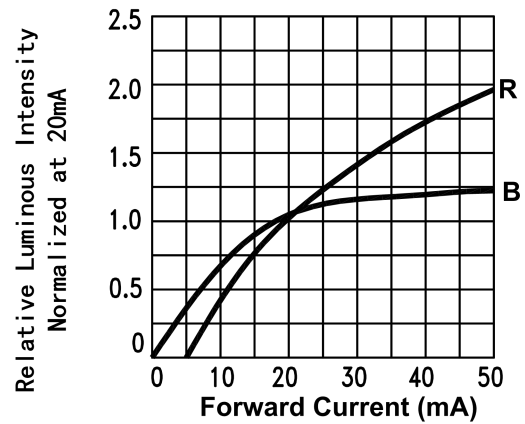


Fig. 4 RELATIVE LUMINOUS INTENSITY VS. FORWARD CURRENT

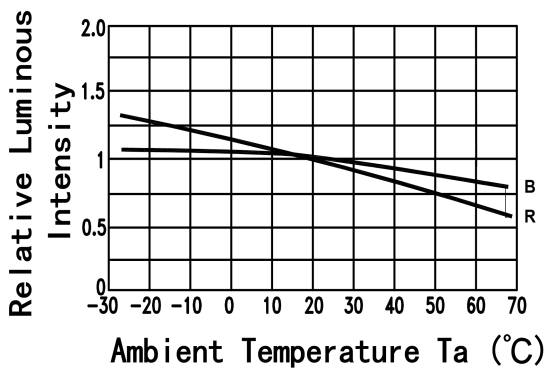
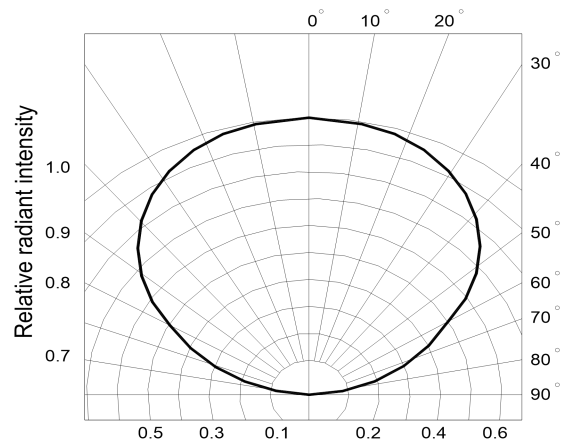


Fig. 5 Luminous Intensity vs. Ambient Temperature

Fig. 6 Radiation diagram




	1615RB	版 本	A0
		发布日期	2019.01.24
		页 码	6of9

注：如无另外注明，测试环境温度为 $25 \pm 3^{\circ}\text{C}$

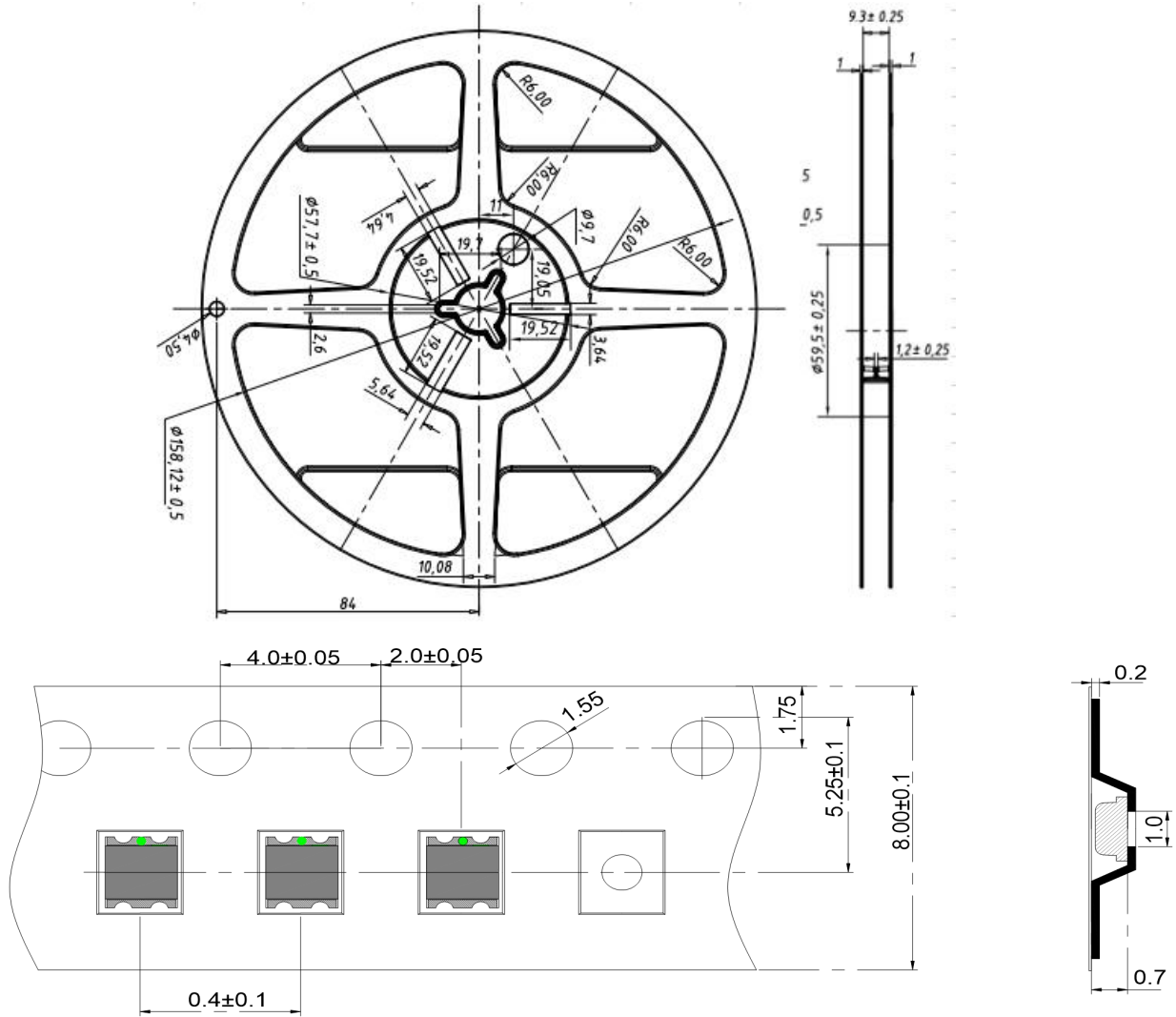
六、标签及标识：

光强 (单位 (mcd))
波长 (单位 (nm))
电压 (单位 (V))

	产品型号：XXX...XXX
	BIN号：XXX
指令单号：XXX	包装要求：XXX
	机台号：XXX
发光颜色及参数：XXX	包装数量：PCS
	日期：XXX

1615RB	版 本	A0
	发布日期	2019.01.24
	页 码	7of9

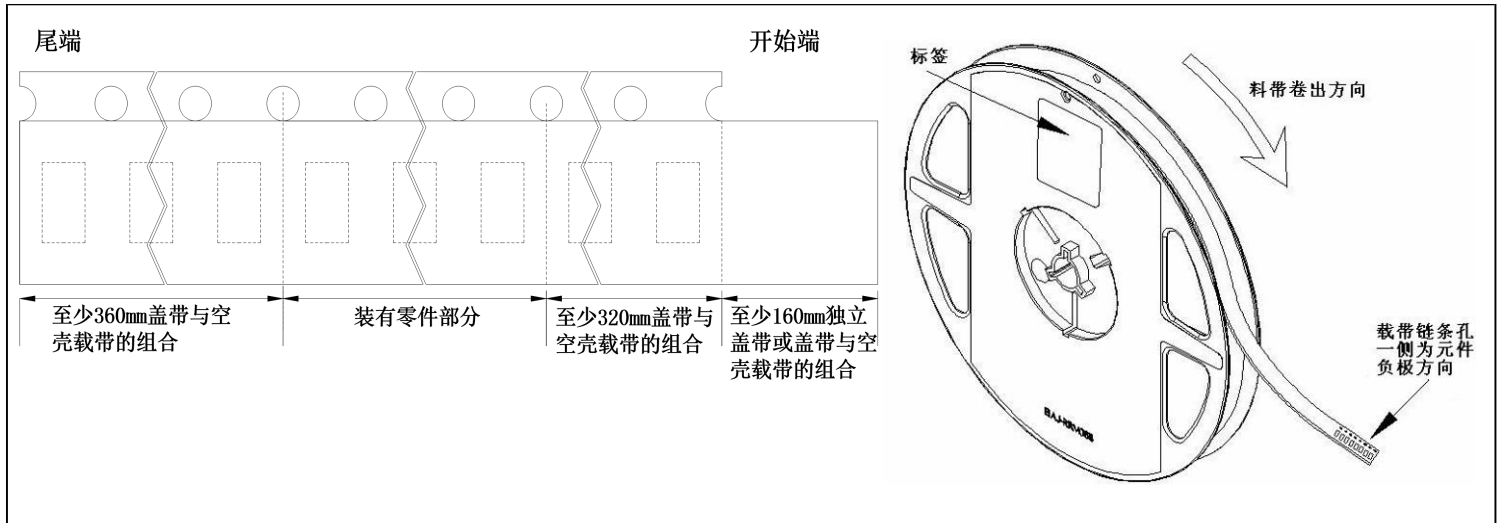
七、 包装载带与圆盘尺寸



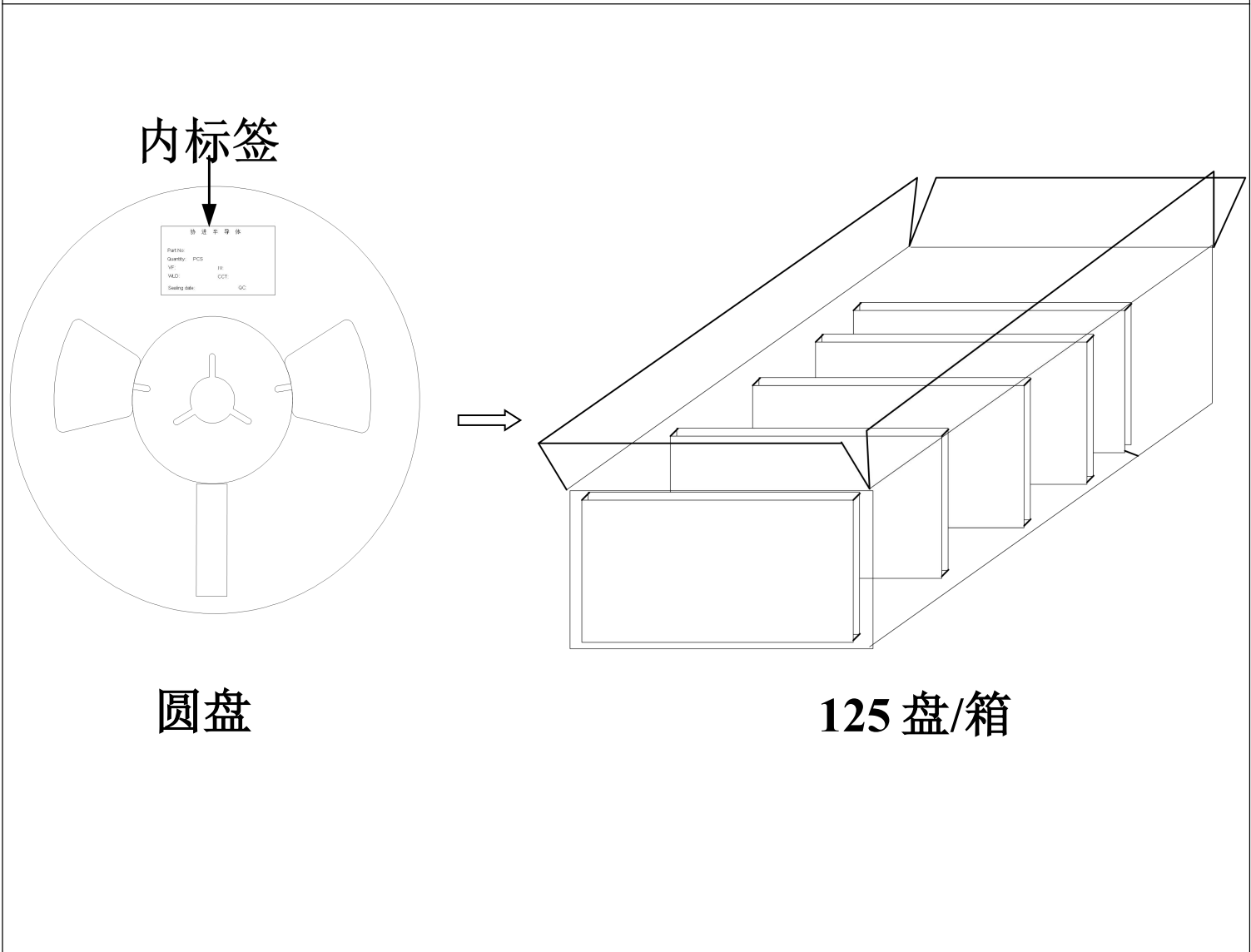
- 注:
1. 尺寸单位为毫米(mm)。
 2. 尺寸公差是 ± 0.1 mm。

八、 圆盘及载带卷出方向及空穴规格:

1615RB	版 本	A0
	发布日期	2019.01.24
	页 码	8of9



九、包装：



1615RB	版 本	A0
	发布日期	2019.01.24
	页 码	9of9

十、 信赖度测试:

类别	测试项目	测试环境	测试时间	参考标准
耐久性测试	工作寿命	室温条件下以最大额定电流持续点亮； 以 20mA 测试。	1000 小时 (-24 小时, +72 小时)	MIL-STD-750D:1026 MIL-STD-883D:1005 JIS C 7021:B-1
	高温高湿储存	IR-Reflow In-Board, 2 Times 环境温度Ta= 85±5°C,相对湿度RH= 90~95%	240 小时 (±2小时)	MIL-STD-202F:103B JIS C 7021:B-11
	高温储存	环境温度Ta= 85±5°C	1000 小时 (-24小时, +72小时)	MIL-STD-883D:1008 JIS C 7021:B-10
	低温储存	环境温度 Ta= -40±5°C	1000 小时 (-24小时, +72小时)	JIS C 7021:B-12
环境测试	冷热循环	105°C ~ 25°C ~ -55°C ~ 25°C 30mins 5mins 30mins 5mins	50 次循环	MIL-STD-202F:107D MIL-STD-750D:1051 MIL-STD-883D:1010
	冷热冲击	IR-Reflow In-Board, 2 Times 100±5°C ~ -40°C±5°C 20mins 20mins	50 次循环	MIL-STD-202F:107D MIL-STD-750D:1051 MIL-STD-883D:1011
	抗锡试验	焊锡温度 T.sol= 260 ± 5°C	10 ± 1secs 2 次	MIL-STD-202F:210A MIL-STD-750D:2031 JIS C 7021:A-1
	红外回流焊 有铅制程	升温速度(183°C到最高值) : 最大 3°C/秒 维持温度在 125(±25)°C: 不超过 120 秒 维持温度在 183°C以上: 60-150 秒 最高温度限制范围: 235°C+5/-0°C 维持在235°C+5/-0°C时间: 10-15 秒 降温速度: 最大 6°C/秒	-----	MIL-STD-750D:2031.2 J-STD-020C
	红外回流焊 无铅制程	升温速度(217°C到最高值) : 最大 3°C/秒 维持温度在 175(±25)°C: 不超过 180 秒 维持温度在 217°C以上: 60-120 秒 最高温度限制范围: 255°C+0/-5°C 维持在255°C+0/-5°C时间: 5-10秒 降温速度: 最大 6°C/秒	-----	MIL-STD-750D:2031.2 J-STD-020C

	1615RB	版 本	A0
		发布日期	2019.01.24
		页 码	10of9

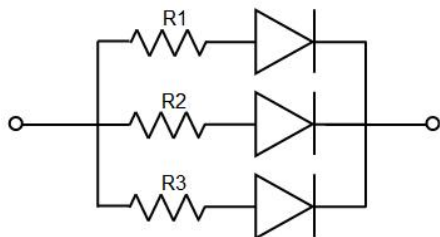
	可焊性试验	焊锡温度 T.sol= 235 ± 5°C 浸入速度： 25±2.5 mm/秒 上锡率 ≧95% 焊盘面积	浸入时间： 2±0.5 秒	MIL-STD-202F:208D MIL-STD-750D:2026 MIL-STD-883D:2003 IEC 68 Part 2-20 JIS C 7021:A-2
--	-------	---	---------------	---

十一. 注意事项:

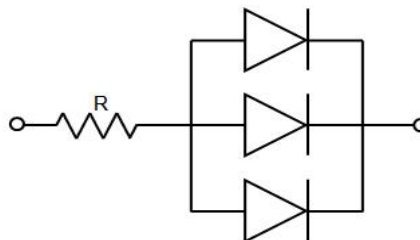
1615RB	版 本	A0
	发布日期	2019.01.24
	页 码	11of9

使用:

- LED 是电流驱动元件，电压的细微变化会产生较大的电流波动,导致元件遭到破坏。客户应使用电阻串联作限流保护。
- 为了确保多颗 LED 并联使用时光色一致，建议每条支路使用单独电阻,如下图模式 A 所示；
如采用下图模式 B 所示电路，LED 光色可能因每一颗 LED 不同的伏安特性而造成光色差异。



电路模式 A



电路模式 B

- 过高的环境温度会影响 LED 的亮度以及其他性能，所以为使 LED 有较好的性能表现应远离热源。
- 光电参数公差：

正向电压 REF / VF: $\pm 0.1V$ 亮度 CAT / IV: $\pm 15\%$ 波长 HUE / WLD: $\pm 1nm$ **存储:**

- 未打开原始包装的情况下，建议储存的环境为：温度:25°C~30°C；湿度: 40%RH 以下。
- LED 是湿度敏感元件，为避免元件吸湿，建议打开包装后，将其储存在有干燥剂的密闭容器内，或者储存在氮气防潮柜内。
- 打开包装后，元件应该在 24 小时内（1 天）使用；且贴片后应尽快做焊接。
- 如果干燥剂失效或者元件暴露于空气中超过 168 小时（7 天），应作除湿处理。
烘烤条件：60°C * 24 小时。

ESD 静电防护

LED（特别是 InGaN 结构的蓝色、翠绿色、紫色、白色、粉红色 LED）是静电敏感元件，静电或者电流过载会破坏 LED 结构。LED 受到静电伤害或电流过载可能会导致性能异常，比如漏电流过大,VF 变低,或者无法点亮等等。所以请注意以下事项：

- 接触 LED 时应佩戴防静电腕带或者防静电手套。
- 所有的机器设备、工制具、工作桌、料架等等，应该做适当的接地保护。
- 储存或搬运 LED 应使用防静电料袋、防静电盒以及防静电周转箱，严禁使用普通塑料制品。
- 建议在作业过程中，使用离子风扇来压制静电的产生。
- 距离 LED 元件 1 英尺距离的环境范围内静电场电压小于 100V。

1615RB	版 本	A0
	发布日期	2019.01.24
	页 码	12of9

清洗

建议使用异丙醇等醇类溶液清洗 LED，严禁使用腐蚀性溶液清洗。

焊接

1. 回流焊焊接条件参考第一页温度曲线。
2. 回流焊焊接次数不得超过两次。
3. 只建议在修理和重工的情况下使用手工焊接；最高焊接温度不应超过 300 度，且须在 3 秒内完成。烙铁最大功率应不超过 30W。
4. 焊接过程中,严禁在高温情况下碰触胶体。
5. 焊接后，禁止对胶体施加外力，禁止弯折 PCB，避免元件受到撞击。

其他

1. 本规格所描述的 LED 定义应用在普通的电子设备范围（例如办公设备、通讯设备等等）。如果有更为严苛的信赖度要求，特别是当元件失效或故障时可能会直接危害到生命和健康时（如航天、运输、交通、医疗器械、安全保护等等），请事先知会敝司业务人员。
2. 高亮度 LED 产品点亮时可能会对人眼造成伤害，应避免从正上方直视。
3. 出于持续改善的目的，产品外观和参数规格可能会在没有预先通知的情况下作改良性变化。

十二.亮度、电压、颜色等级区分：**1.亮度等级（IF=20mA）**

等级	红光		蓝光	
	最小值（mcd）	最大值（mcd）	最小值（mcd）	最大值（mcd）
1	80	104	100	135
2	104	135	135	183
3	135	175		

每组数据公差为 10%

2.波段等级（IF=20mA）

等级	红光		蓝光	
	最小值（nm）	最大值（nm）	最小值（nm）	最大值（nm）
1	619	624	460	465
2			465	470
3			470	475

每组数据公差为±1nm

3.电压等级（IF=20mA）

颜色	红色		蓝色	
	等级	范围（V）	等级	范围（V）
	B3	1.9-2.2	B4	2.8-3.1
			B5	3.1-3.4

每组数据公差为±0.1V

6/5/2025

		版 本	A0
	1615RB	发布日期	2019.01.24
		页 码	13of9